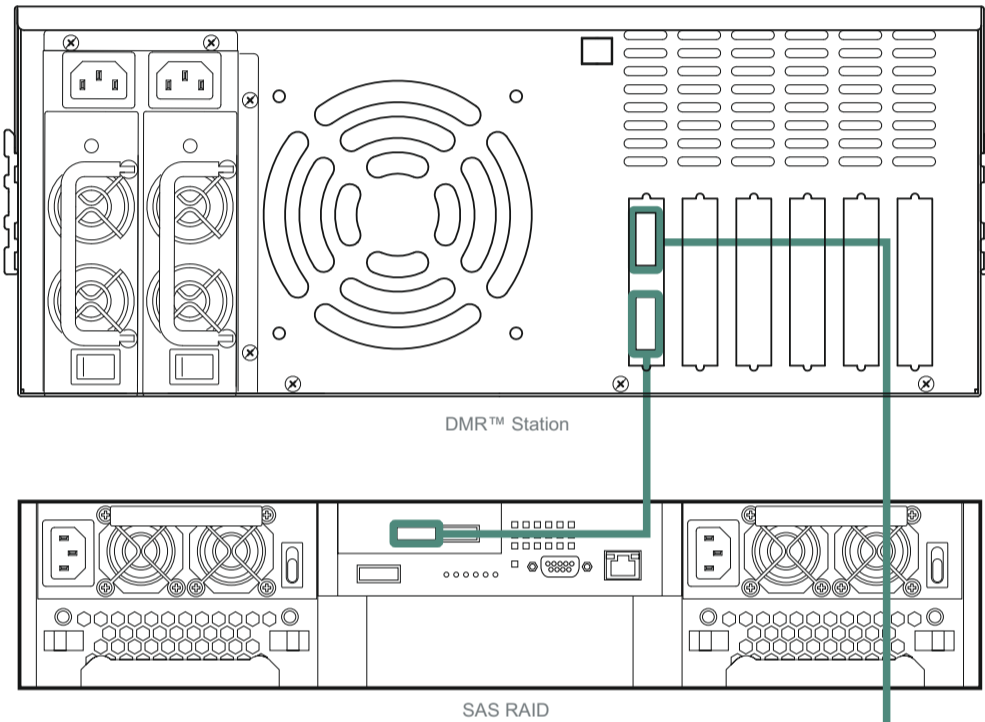
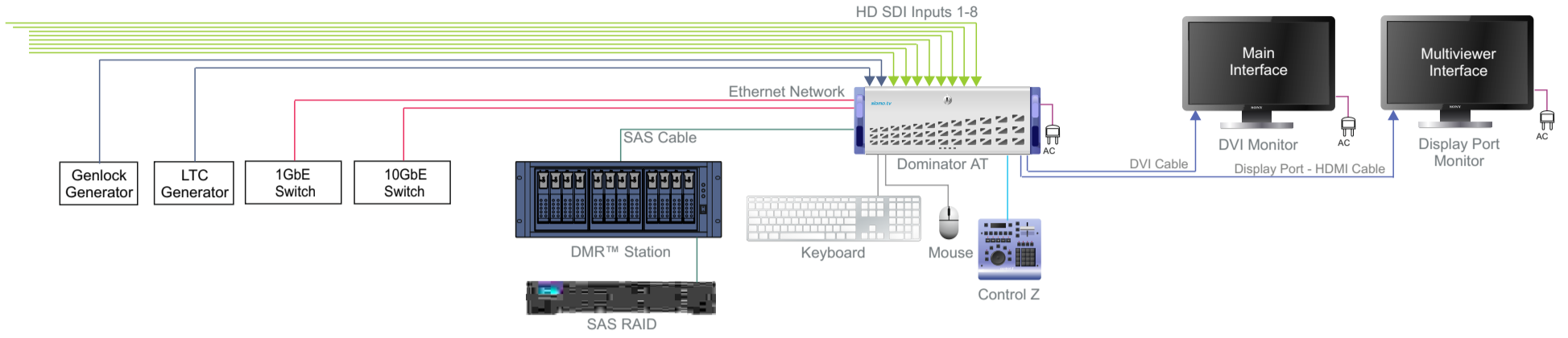


Prores 422 HQ x8 Proxy with External RAID and DMR™ Station

Конфигурация для записи под монтаж 8 каналов HD видео с использованием внешнего RAID SAS и DMR™ Station. Данная конфигурация позволяет записывать DMR™ файлы параллельно как на внешний SAS RAID, так и на 3.5" SATA диски, установленные в DMR™ Station. Пользователь имеет большую гибкость при выборе места для записи HD и SD Proxy видеофайлов. Например, Proxy записывается на диски в DMR™ Station,

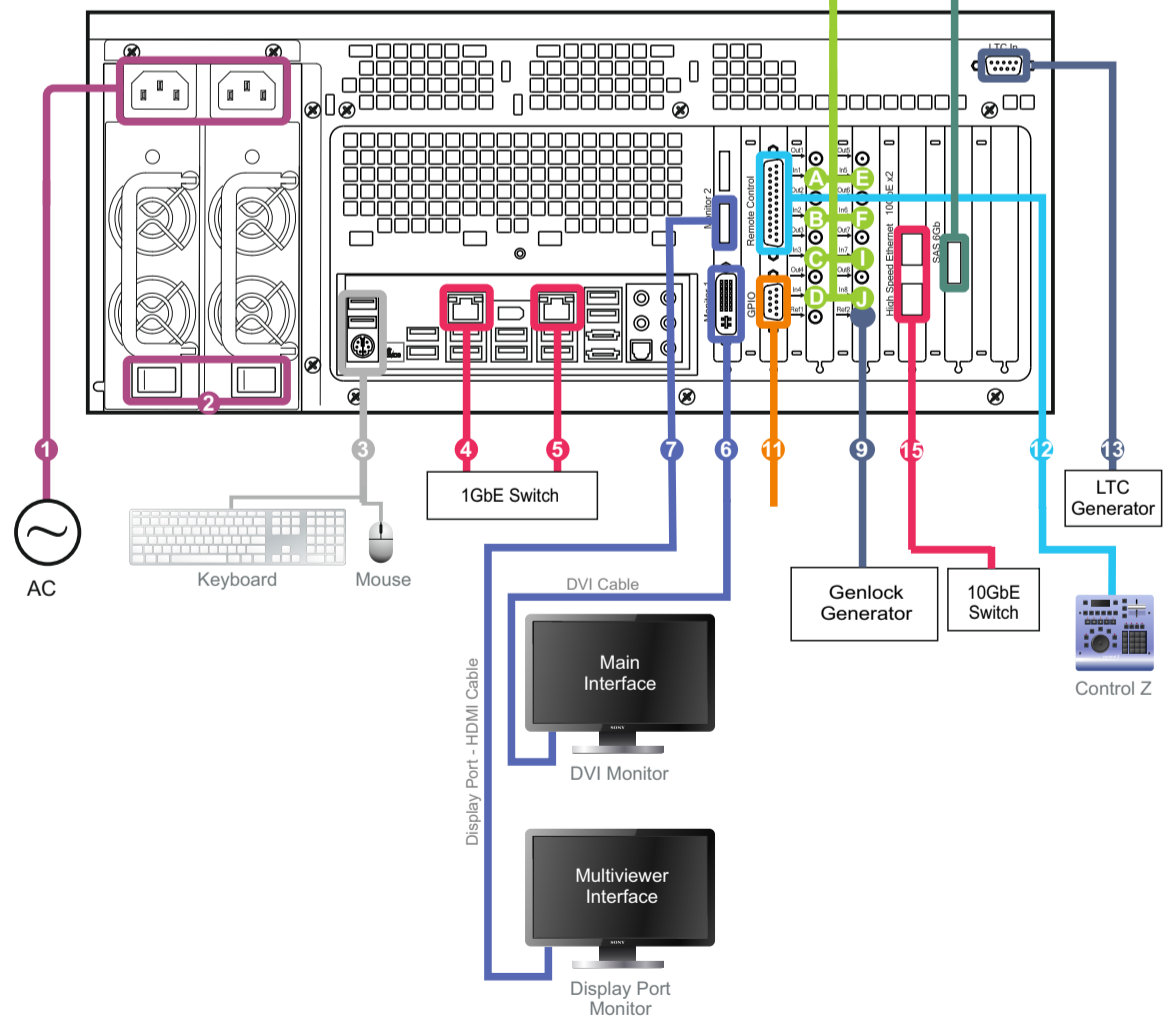
которые прямо во время записи отдаются для монтажа в NLE станциях, расположенных в другом месте, а HD видео в полном разрешении записывается на RAID массив.

Восемь HD (1920x1080) SDI входов. Используется кодек Prores 422 HQ и контейнер QuickTime. При записи DMR™ создается Proxy с разрешением SD с кодом Prores 422 Proxy и контейнером QuickTime.



HD SDI Sources 1-8

- 1 - AC110/220 V 60/50Hz
- 2 - Power Switch
- 3 - Keyboard and Mouse
- 4 - LAN 1
- 5 - LAN 2
- 6 - DVI 1920 x 1080 - Main Interface
- 7 - Display Port 1920 x 1080 Multiviewer
- 8 - SDI Inputs 1 - 8
- A - Source 1
- B - Source 2
- C - Source 3
- D - Source 4
- E - Source 5
- F - Source 6
- I - Source 7
- J - Source 8
- 9 - Reference Input
- 11 - GPIO
- 12 - Control Z Remote Control
- 13 - LTC Input
- 14 - 6G SAS
- 15 - 10GbE



Use Slomo 900.003.043.10 Cable for BNC Connections 8, 9, 10

Use Slomo 900.009.040.01 Cable for LTC Input Connection