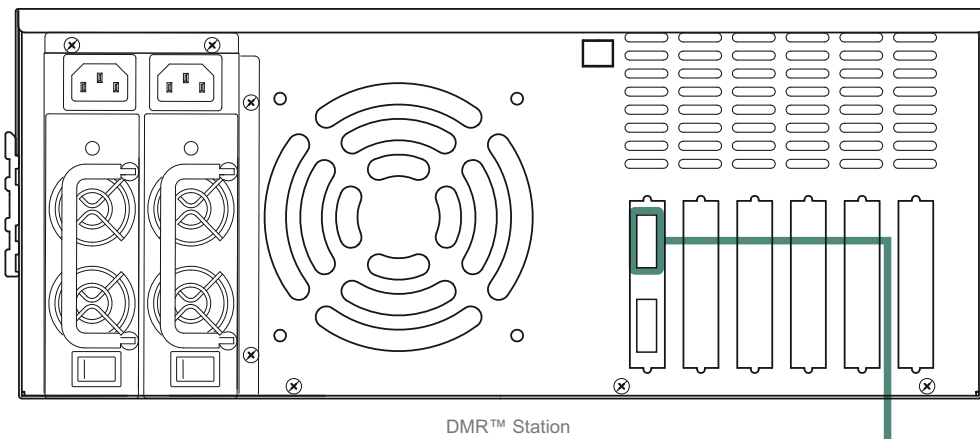
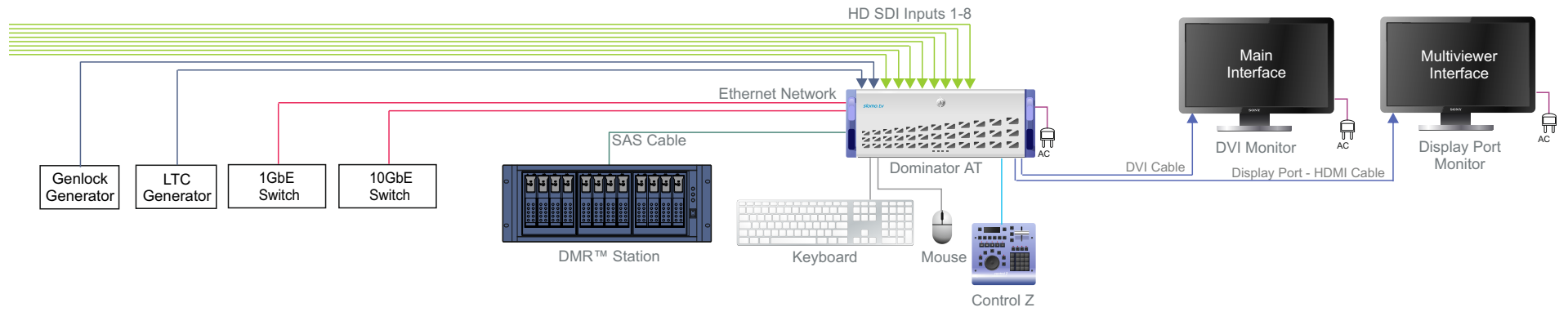


# Prores 422 HQ x8 Proxy with DMR™ Station

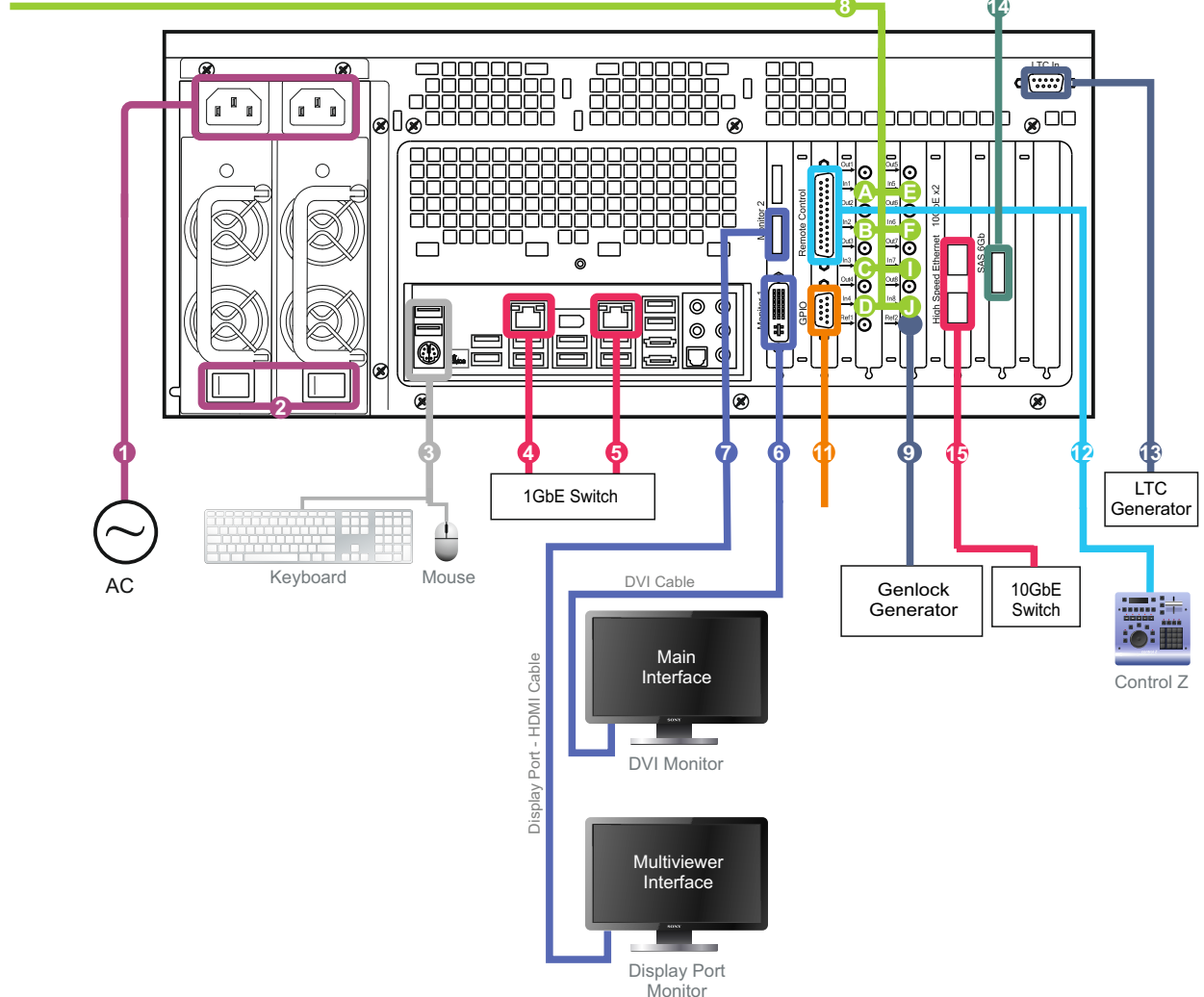
Конфигурация для записи под монтаж 8 каналов HD видео с применением DMR™ Station для записи DMR™ файлов. Использование DMR™ Station даёт дополнительную гибкость при записи DMR™ файлов, благодаря наличию 8,12 или 15 DMR™ RACK для установки 3.5" SATA дисков.

Восемь HD (1920x1080) SDI входов. Используются кодек Prores 422 HQ и контейнер QuickTime. При записи DMR™ создаётся Proxy с разрешением SD с кодеком Prores 422 Proxy и контейнером QuickTime.



- 1 - AC110/220 V 60/50Hz
- 2 - Power Switch
- 3 - Keyboard and Mouse
- 4 - LAN 1
- 5 - LAN 2
- 6 - DVI 1920 x 1080 - Main Interface
- 7 - Display Port 1920 x 1080 Multiviewer
- 8 - SDI Inputs 1 - 8
  - A - Source 1
  - B - Source 2
  - C - Source 3
  - D - Source 4
  - E - Source 5
  - F - Source 6
  - I - Source 7
  - J - Source 8
- 9 - Reference Input
- 11 - GPIO
- 12 - Control Z Remote Control
- 13 - LTC Input
- 14 - 6G SAS
- 15 - 10GbE

HD SDI Sources 1-8



Use Slomo 900.003.043.10 Cable for BNC Connections 8, 9, 10

Use Slomo 900.009.040.01 Cable for LTC Input Connection