

VAR.IO

Руководство по эксплуатации

1. Описание и работа	3
1.1 Назначение	3
1.2 Технические характеристики	3
1.3 Состав изделия	4
1.4 Устройство и работа	4
1.5 Маркировка	6
2. Использование по назначению	7
2.1 Эксплуатационные ограничения	7
2.2 Подготовка к использованию	8
2.3 Подключение	8
2.4 Настройка	11
2.5 Использование	12
3. Техническое обслуживание	13
4. Текущий ремонт изделия	14
4.1 Общие указания	14
4.2 Поиск и устранение неисправностей	14
5. Условия эксплуатации	15
6. Хранение и транспортирование	16
6.1 Хранение	16
6.2 Транспортирование	16
7. Утилизация	16
8. Гарантия изготовителя	17
Приложение А. Контрольный список для подключения VAR.IO	17

1. Описание и работа

1.1 Назначение

VAR.IO – это многофункциональное устройство, имеющее несколько вариантов применения:

- ▶ USB Extender – USB удлинитель через IP – для подключения периферийных USB устройств на расстоянии до 100м (пульт управления Control-VR, судейские кнопки, мышь, клавиатура, USB-флэш для экспорта, питание сенсорной панели монитора);
- ▶ Smart IP Control – IP пульт управления – для переключения органов управления между серверами, объединенными в сеть. Может использоваться в системах с резервированием, когда задействованы 2 сервера – основной и резервный, или для управления несколькими серверами с одного рабочего места.

1.2 Технические характеристики

VAR.IO имеет следующие технические характеристики:

Параметр	Значение
Габаритные размеры, мм	145 x 65 x 44
Электропитание, В	12
Потребляемый ток, не более, А	2
Время переключения, с	3 ÷ 7 ¹
Порт Ethernet 100 – 1000 Мбит/с (RJ-45)	1 шт.
Порт USB 2.0	4 шт.
Порт для дополнительного пульта (D-sub)	1 шт.

1.3 Состав изделия

В комплект поставки входит:

№п/п	Наименование	Кол.
1	Модуль VAR.IO	1 шт.
2	Блок электропитания 12В	1 шт.
3	Документация на электронном носителе	

1.4 Устройство и работа

Ниже приведен внешний вид устройства:

Рисунок 1 – Внешний вид VAR.IO





VAR.IO подключается по Ethernet – разъем RJ-45 на верхней панели устройства – к серверу или Ethernet-свитчу для передачи команд управления, а к разъемам USB могут быть подключены периферийные устройства и органы управления, которые необходимо использовать на большом расстоянии (до 100 м) от сервера – пульт управления Control-VR, судейские кнопки, мышь, клавиатура. Доступно подключение внешнего USB-хаба для увеличения количества USB портов.

На передней панели устройства расположены кнопки для выбора режима работы (**Fn**) и выбора активного сервера (**1**, **2**).

Кнопки **1** и **2** могут иметь следующую цветовую индикацию:

Зеленый	Активный (выбранный) сервер
Синий	Резерв, готовый к использованию
Голубой	Устанавливается соединение с выбранным сервером
Желтый	Отсутствие сетевого подключения к серверу (в процессе загрузки VAR.IO или при обрыве связи)

На передней панели над кнопкой **Fn** также расположены два светодиодных индикатора:

Красный	Индикация подключенного электропитания
Синий	Мигает, если устройство работает в штатном режиме

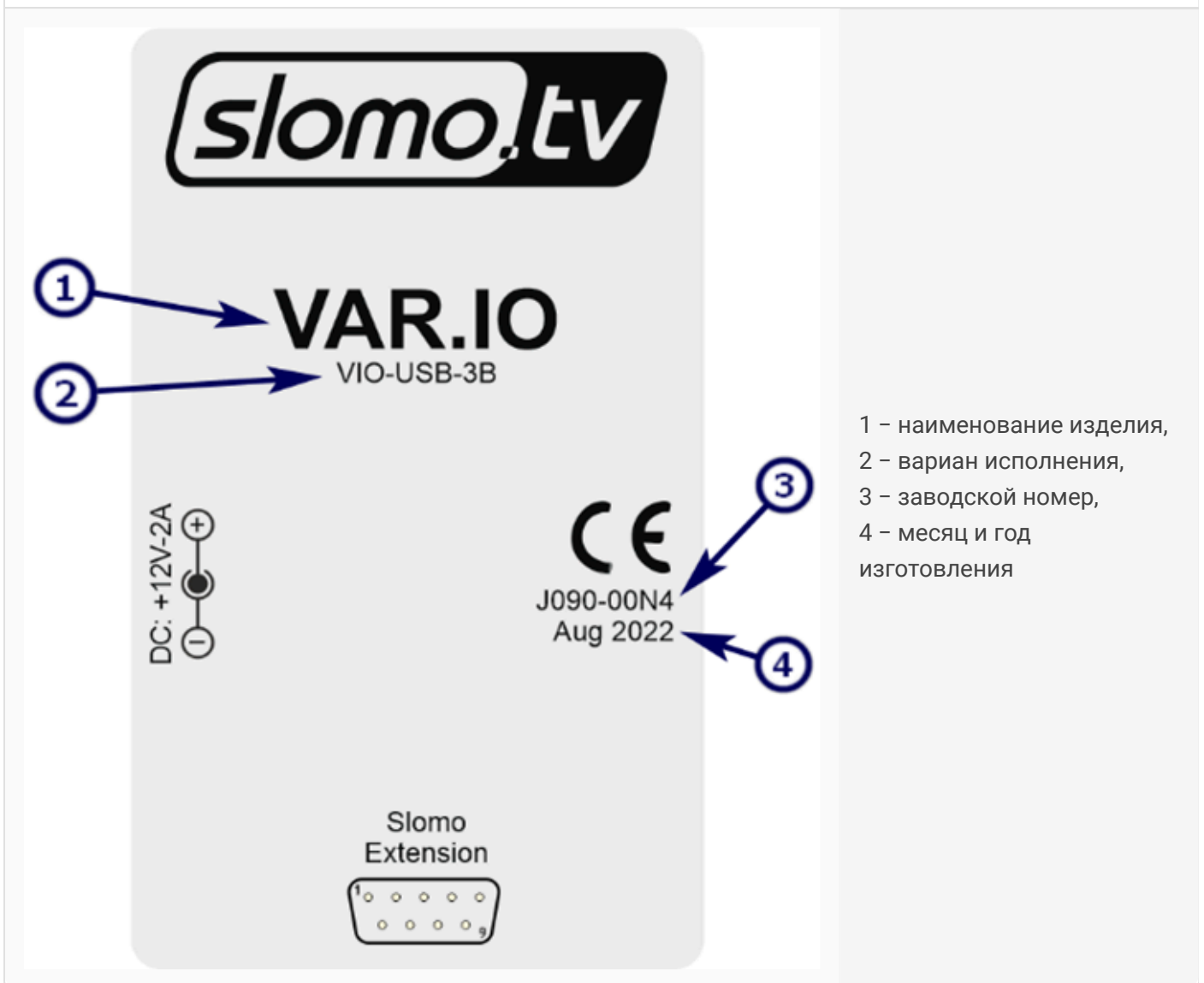
После подключения электропитания в течение нескольких секунд происходит загрузка устройства. Во время загрузки устройства левый светодиодный индикатор светится синим, кнопка **1** светится желтым, кнопка **Fn** светится синим, а кнопка **2** не светится.

После успешной загрузки устройства левый светодиодный индикатор мигает синим. При обнаружении серверов, подключенных к устройству, кнопка **1** светится зеленым, кнопка **2** светится синим.

1.5 Маркировка

Каждое устройство имеет на корпусе маркировку. Пример маркировки приведен на [рисунке 2](#).

Рисунок 2 – Пример маркировки



2. Использование по назначению

2.1 Эксплуатационные ограничения



Не вставляйте разъемы в порты с применением усилия. Подсоединяя разъемы убедитесь, что никакие посторонние предметы не мешают подсоединению к порту, подсоединяемый разъем соответствует порту и что Вы правильно расположили разъем относительно порта.
Не допускается вносить конструктивные изменения в устройство!

2.2 Подготовка к использованию

2.2.1 Меры безопасности

Необходимо соблюдать следующие требования техники безопасности и меры предосторожности:

- ▶ перед подключением к электросети проверьте номинальные значения электросети. Несоответствие с указанным в инструкции значением напряжения питания может стать причиной пожара и ущерба;
- ▶ сохраняйте целостность всех элементов устройства;
- ▶ не используйте оборудование при наличии внешних механических повреждений;
- ▶ отключение/подключение интерфейсных кабелей производите при отключенном электропитании;
- ▶ не пытайтесь протолкнуть какие-либо предметы в изделие через пазы в корпусе, так как они могут соприкоснуться с контактами высокого напряжения или замкнуть накоротко детали, что может привести к воспламенению или поражению электрическим током;
- ▶ не проливайте никаких жидкостей на корпус устройства;
- ▶ не устанавливайте устройство на вибрирующей поверхности во избежание повреждения внутренних частей устройства;
- ▶ не используйте устройство в непосредственной близости от воды;
- ▶ не располагайте устройство на неустойчивой тележке, подставке или столе. Падение устройства может причинить ему и окружающим серьезные повреждения;
- ▶ не закрывайте и не блокируйте вентиляционные отверстия на корпусе, это может привести к перегреву и потере работоспособности.



Категорически запрещается работа VAR.IO вне штатного положения.

2.2.2 Установка устройства

Устройство не требует дополнительных креплений и должно быть размещено на ровной, устойчивой горизонтальной поверхности.

2.3 Подключение

Для сборки работоспособной конфигурации необходимо подключить все необходимые интерфейсные кабели к разъемам на верхней панели VAR.IO в соответствии с выбранной схемой использования (далее в руководстве приведены схемы использования) и провод от блока электропитания к разъему на правой стороне устройства.



При использовании сенсорных мониторов необходимо использовать активные USB-разветвители (хабы)¹ для подключения сенсорной панели.

В [Приложении А](#) приведена последовательность подключения и назначение разъемов устройства.

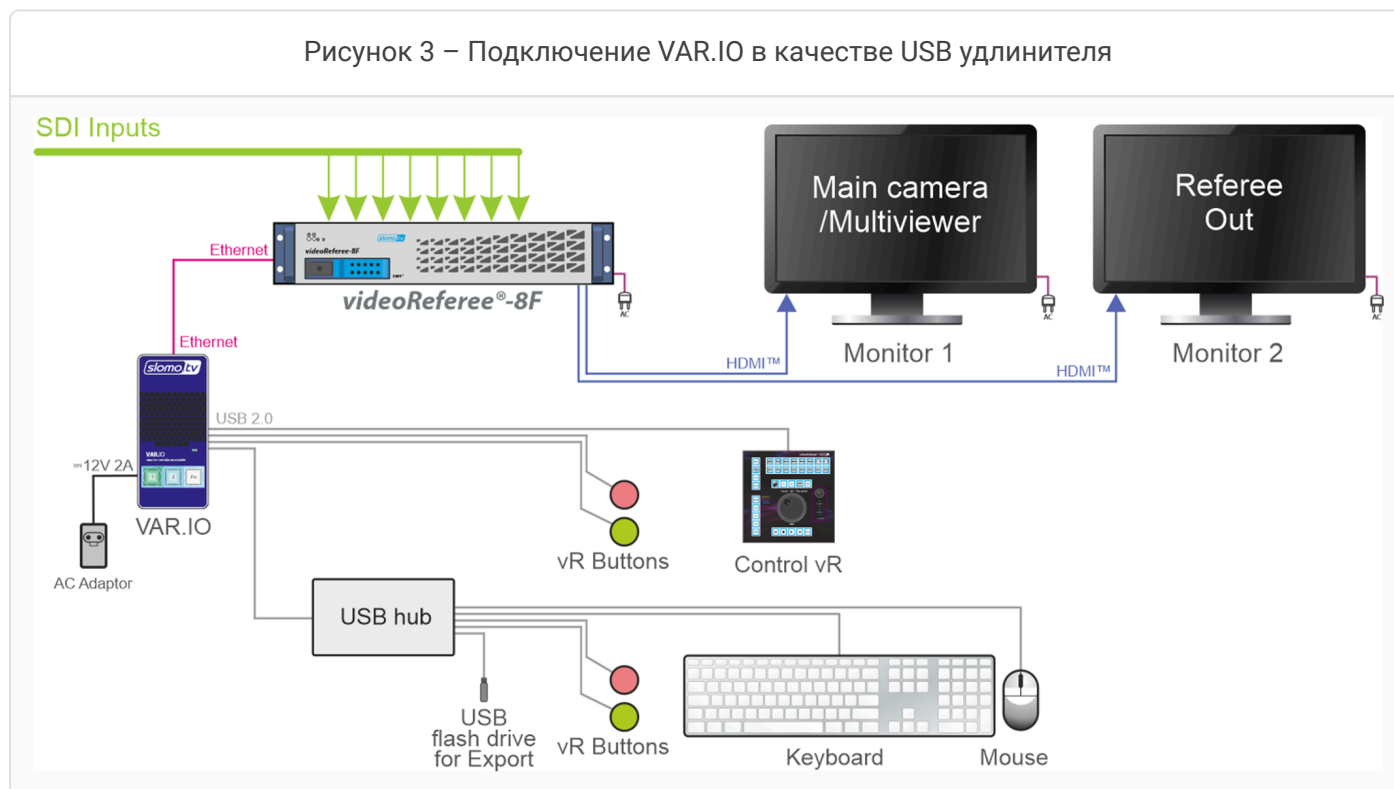
2.3.1 Подключение VAR.IO в качестве USB-удлиителя

На [рисунке 3](#) приведена базовая схема подключения VAR.IO в качестве USB-удлиителя. Для этого необходимо подключить VAR.IO к серверу *videoReferee®* по кабелю Ethernet. А к разъемам USB – периферийные устройства.



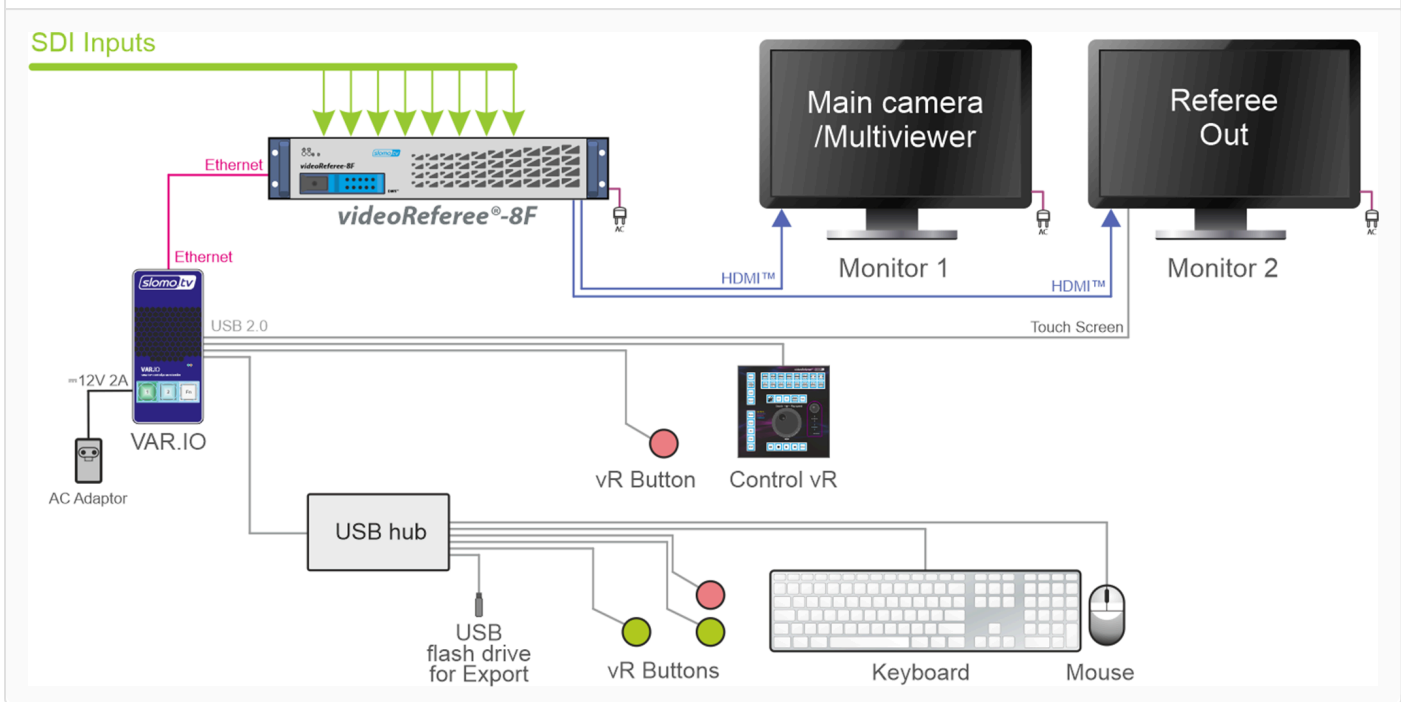
SDI является высокочастотным сигналом и предъявляет высокие требования к качеству кабелей и разъемов подключения, особенно при большой длине кабелей. Низкое качество соединительных кабелей и слишком большая их длина может приводить к периодической потере видеосигнала. Это особенность сигнализации SDI, а не системы slomo.tv.

Рисунок 3 – Подключение VAR.IO в качестве USB удлинителя



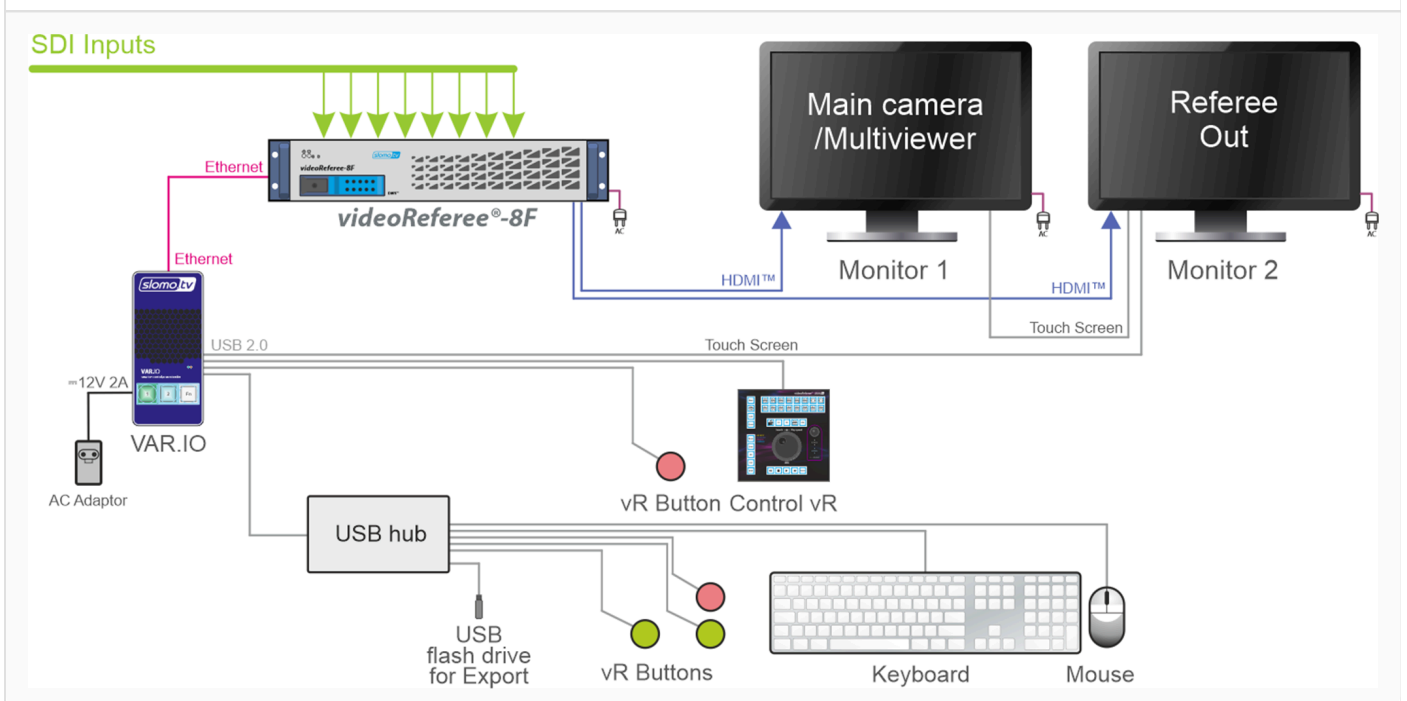
При использовании для рабочего места судьи монитора с жестовым управлением подключение выполняется в соответствии со схемой на [рисунке 4](#).

Рисунок 4 – Подключение VAR.IO в качестве USB удлинителя и с одним сенсорным монитором



При использовании двух мониторов с жестовым управлением подключение выполняется в соответствии со схемой на [рисунке 5](#).

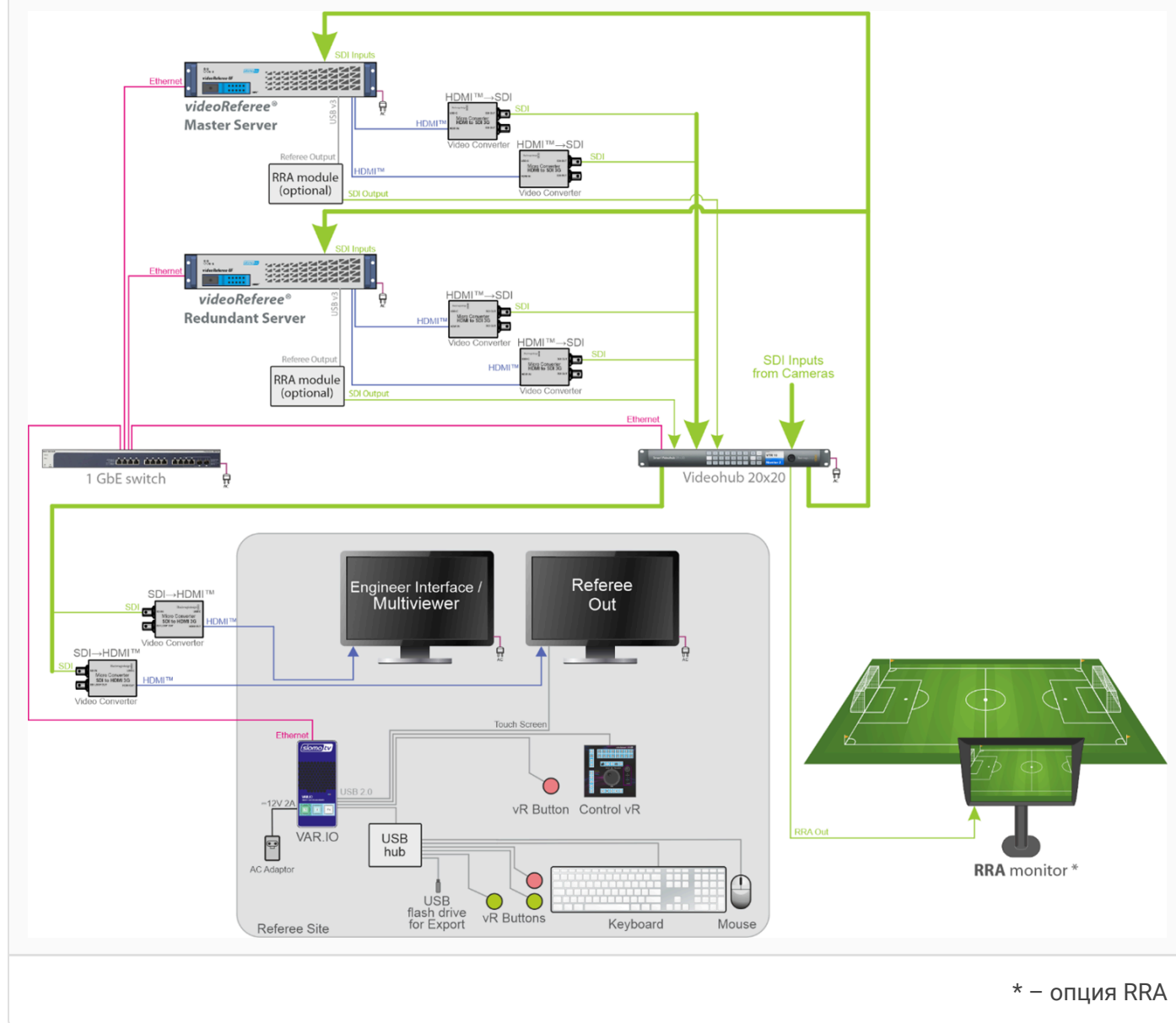
Рисунок 5 – Подключение VAR.IO в качестве USB удлинителя и с двумя сенсорными мониторами



2.3.2 Подключение VAR.IO в качестве IP пульта управления

На [рисунке 6](#) приведена схема подключения VAR.IO в качестве IP пульта управления для переключения органов управления между серверами – основным и резервным. Для этого VAR.IO подсоединяется к Ethernet Switch, к которому также подключены управляемые серверы. Коммутация видеосигналов происходит через видеохаб, подключенный к Ethernet Switch.

Рисунок 6 – Подключение VAR.IO в качестве IP пульта управления



2.4 Настройка

Для нормальной работы устройства на серверах slomo.tv используется специальное программное обеспечение для работы с VAR.IO. Специалисты компании slomo.tv настраивают конфигурацию

серверов и VAR.IO для совместной работы.

После выбора схемы использования, подключения и настройки необходимо соблюдать такой же порядок подключения оборудования для сохранения работоспособной конфигурации.

2.5 Использование

2.5.1 Включение

Для включения VAR.IO подключите к нему кабель от блока электропитания и вставьте вилку электропитания в розетку 220В 50Гц.

2.5.2 Загрузка

После подключения электропитания в течение нескольких секунд происходит загрузка устройства. Во время загрузки устройства левый светодиодный индикатор светится синим, кнопка **1** светится желтым, кнопка **Fn** светится синим, а кнопка **2** не светится.

После успешной загрузки устройства левый светодиодный индикатор мигает синим.

При обнаружении серверов, подключенных к устройству, кнопка **1** светится зеленым, кнопка **2** светится синим.

Если при включении обнаружен только один сервер – резервный, то кнопка **1** будет светиться желтым цветом, а кнопка **2** синим. Для начала работы с этим сервером нажать и удерживать кнопку **2** пока она не начнет светиться голубым, после этого отпустить кнопку. Кнопка **2** станет зеленой – в качестве активного выбран резервный сервер.

При использовании VAR.IO в качестве USB удлинителя не требуется никаких дальнейших дополнительных действий с устройством со стороны пользователя.

2.5.3 Выбор сервера для работы

При использовании VAR.IO в качестве IP пульта управления кнопки на передней панели используются для выбора режима работы (**Fn**) и для переключения органов управления между серверами, подключенными для работы с VAR.IO:

- ▶ **1** – основной сервер;
- ▶ **2** – резервный сервер.

Кнопки **1** и **2** имеют следующую цветовую индикацию:

Зеленый	Активный (выбранный) сервер
Синий	Резерв, готовый к использованию

Голубой	В процессе соединения с выбранным сервером
Желтый	Отсутствие сетевого подключения к серверу (в процессе загрузки VAR.IO или при обрыве связи)

Для выбора активного сервера нажать соответствующую кнопку на VAR.IO и дождаться переключения. Кнопка активного (выбранного) сервера имеет зеленую индикацию.

При обрыве связи с сервером (проблемы с подключением к сети Ethernet, выключение/перезагрузка сервера т.п.) кнопка этого сервера будет светиться желтым цветом. В этом случае переключение на данный сервер невозможно. После восстановления связи (кнопка синяя) переключение снова будет доступно.

Если в процессе работы кнопка активного сервера станет желтой (проблемы с сетевым подключением, выключение/перезагрузка сервера т.п.), то для переключения на резервный сервер нажать и удерживать кнопку резервного сервера до тех пор, пока она не станет голубого цвета, после этого отпустить кнопку. Будет выполнено переключение на работу с резервным сервером. При восстановлении связи кнопка сервера будет светиться синим.



Если в процессе работы кнопки **1** и **2** имеют желтую индикацию, то переключение между серверами невозможно до устранения причины неисправности – устранение проблем с сетевым подключением, включение / перезагрузка сервера и т.п.

2.5.4 Завершение работы

Выключение устройства производится отключением электропитания – вынуть блок электропитания из розетки.

3. Техническое обслуживание

Пользователь может самостоятельно производить следующие виды работ:

- ▶ визуальный осмотр изделия с целью обнаружения механических повреждений и загрязнений;
- ▶ проверку состояния электрических соединений и кабелей. Кабели должны быть уложены аккуратно, без резких перегибов и не иметь повреждений изоляции;
- ▶ удаление пыли с изделия (производится мягкой сухой тканевой салфеткой).

4. Текущий ремонт изделия

4.1 Общие указания

В [таблице 1](#) приведены характерные неисправности, которые могут возникать в процессе эксплуатации, и методы их устранения.

При обнаружении любых других неисправностей, не указанных в [таблице 1](#), следует прекратить эксплуатацию устройства, отключить его от сети электропитания и связаться с официальным представителем компании slomo.tv.



Устройство VAR.IO не предназначено для ремонта на месте эксплуатации.
Ремонт неисправных элементов и составных частей производится специалистами компании slomo.tv.

4.2 Поиск и устранение неисправностей

Характерные неисправности и методы их устранения приведены в [таблице 1](#).

Таблица 1 – Перечень характерных неисправностей

Описание последствий отказов и повреждений		Возможные причины	Указания по устранению последствий отказов и повреждений
1		2	3
1	Устройство не включается	Блок электропитания не включен в розетку	Проверить подсоединение блока электропитания к розетке
		Блок электропитания не подсоединен к разъему электропитания на устройстве	Проверить подсоединение блока электропитания к разъему электропитания на устройстве – Приложение А разъем 1
		Неисправна плата управления и электропитания устройства VAR.IO	Выключить устройство в соответствии с п. 2.5.4 настоящего РЭ и связаться с представителем компании slomo.tv.

2	Нет связи между VAR.IO и сервером – кнопка сервера светится желтым	Не подсоединен кабель Ethernet или потерян контакт	1) проверить подсоединение кабеля Ethernet к VAR.IO – Приложение А разъем 5; 2) проверить подсоединение кабеля Ethernet от VAR.IO к свитчу Ethernet; 3) проверить подсоединение кабеля Ethernet к серверу; 4) проверить включен ли сервер и, при необходимости, включить.
---	--	--	--

5. Условия эксплуатации

- ▶ Рабочее положение – на ровной горизонтальной поверхности;
- ▶ В помещениях с отоплением, вентиляцией и воздухообменом соответствующими санитарным нормам;
- ▶ Относительная влажность воздуха: от 20 до 80%;
- ▶ Запылённость помещения: не более 0,70 мг/м³;
- ▶ Отсутствие химически активных паров (щелочей, кислот, органических растворителей, ртути, галогенидов), а также газов, вызывающих коррозию металла или пластмасс. Недопустимо использование в случае наличия мелкодисперсного дыма;
- ▶ Отсутствие сильных магнитных или электрических полей, электромагнитных излучений, радиационного фона, превышающего нормы безопасности;
- ▶ Расстояние до климатических приборов не менее 1,5 м;
- ▶ Рабочие значения температур воздуха в помещении: от 12 до 29 °С;
- ▶ Предельные значения температур: от 5 до 40 °С;
- ▶ Желательно наличие системы кондиционирования воздуха;
- ▶ Электропитание должно производиться от однофазной сети переменного тока напряжением 220В ±10% и частотой переменного тока 50Гц±0,5% с использованием блока питания из комплекта поставки;
- ▶ Не подвергать длительному воздействию прямых солнечных лучей;
- ▶ Рекомендуется использовать подключение через источник бесперебойного питания, работающего по on-line технологии. Время переключения ИБП на резерв – не более 2 мс.

6. Хранение и транспортирование

6.1 Хранение

- ▶ Помещения для хранения должны быть сухими, иметь вентиляцию, должны быть защищены от проникновения в них газов и паров химических веществ, способных вызвать коррозию металлов.
- ▶ Устройство может храниться при температуре окружающей среды от минус 20 до плюс 60 °С и относительной влажности (без конденсации) 85% (при температуре 25 °С).
- ▶ После воздействия температуры ниже 5 °С устройство следует оставить при комнатной температуре от 15 до 25 °С не менее чем на 8 часов.

6.2 Транспортирование

- ▶ Может перевозиться любым транспортом на любые расстояния.
- ▶ При транспортировании должна быть обеспечена защита от непосредственного воздействия атмосферных осадков и прямого солнечного излучения, а также защита от ударов и сильных механических повреждений.
- ▶ После транспортирования в зимнее время или при температуре воздуха ниже 5 °С, перед включением необходимо оставить устройство при комнатной температуре от 15 до 25 °С не менее чем на 4 часа.

7. Утилизация

Устройство VAR.IO не содержит в своем составе опасных или ядовитых веществ и материалов, способных нанести вред здоровью или окружающей среде, и не представляет опасности для жизни, здоровья людей и окружающей среды.

Утилизация должна производиться в соответствии с требованиями действующих нормативно-технических документов.

По истечении срока службы оборудование подлежит утилизации в соответствии с существующими правилам утилизации как «Оборудование компьютерное, электронное, оптическое, утратившее потребительские свойства» (ФККО 4 81 000 00 00 0).

За дополнительной информацией следует обращаться в городскую администрацию или местную службу утилизации отходов.

8. Гарантия изготовителя

Предприятие-изготовитель гарантирует работоспособность оборудования при соблюдении потребителем условий транспортирования, хранения, монтажа и эксплуатации. Гарантийный срок эксплуатации – 12 месяцев со дня отгрузки.

В случае выявления дефектов в течение гарантийного срока эксплуатации, предприятие-изготовитель безвозмездно производит ремонт, а в случае невозможности ремонта – замену оборудования.

Предприятие-изготовитель не несет ответственности и не возмещает ущерб, возникший по вине потребителя из-за несоблюдения правил эксплуатации.

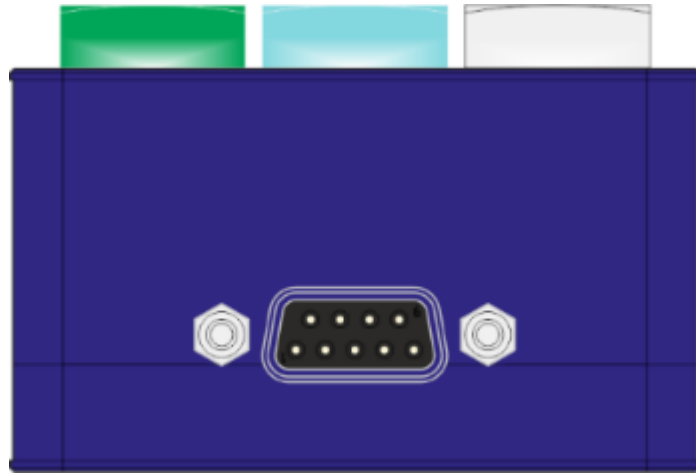
Не являются объектом стандартной гарантии следующие ситуации и проблемы:

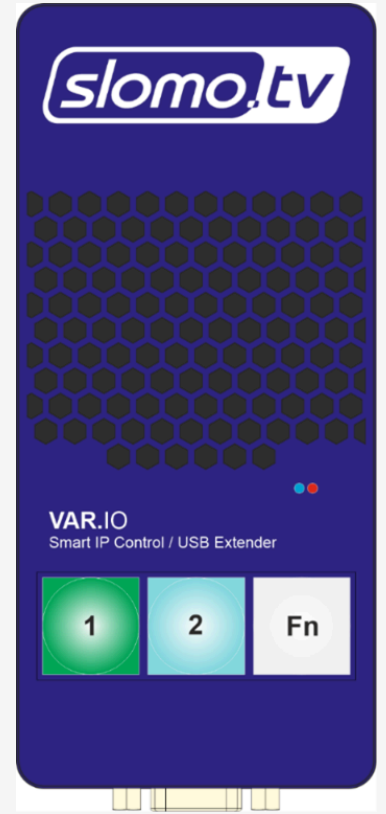
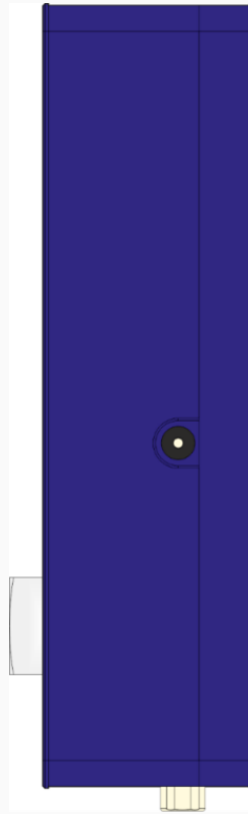
- ▶ любые ситуации и проблемы, если повреждены гарантийные наклейки;
- ▶ механические повреждения оборудования, возникшие по вине пользователя;
- ▶ недостатки, возникшие по причине вскрытия пользователем корпусов оборудования и/или внесения каких-либо изменений в конструкцию;
- ▶ недостатки, вызванные неудовлетворительной работой и/или несоответствием стандартам параметров всех видов сетей, в том числе питающих, телекоммуникационных и кабельных, на объекте установки;
- ▶ проблемы, вызванные воздействием различных внешних факторов на объекте установки, включая использование некачественного оборудования радиосвязи (радиостанций), печей СВЧ, электродвигателей, электросварки и прочего электронного и электрического оборудования, способного выступать как источник радиопомех и электромагнитного излучения.

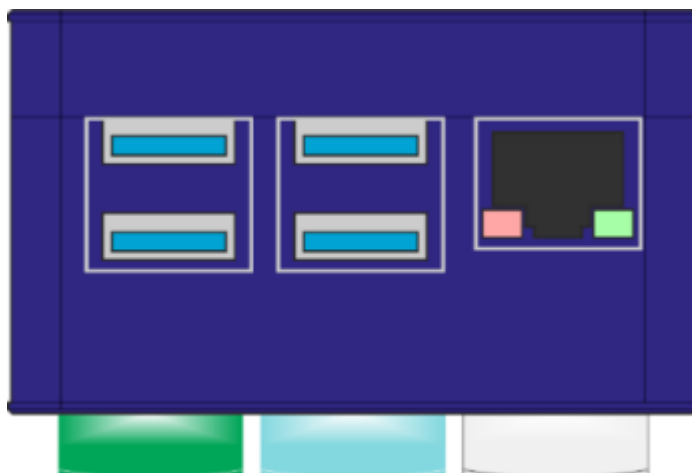
Приложение А. Контрольный список для подключения VAR.IO

Шаг	Описание	Разъем	Отметка о выполнении
1	Подключение кабеля управления по IP	5	
2	Подключение пульта управления Control-VR	4	
3	Подключение кнопки судьи – красная	6	
4	Подключение кнопки судьи – зеленая или сенсорный монитор	7	

5	Подключение USB-хаба	3	
6	Подключение дополнительного пульта управления ¹	2	
7	Подключение кабеля электропитания	1	







1 – Электропитание 110/220В 60/50Гц;

2 – Дополнительный пульт управления (DB-9F);

3 – USB-хаб (USB 2.0);

4 – Пульт управления Control-VR (USB 2.0);

5 – Сеть 1 GbE (RJ-45);

6 – Кнопка судьи – красная (USB 2.0);

7 – Кнопка судьи – зеленая или Сенсорный монитор (USB 2.0).